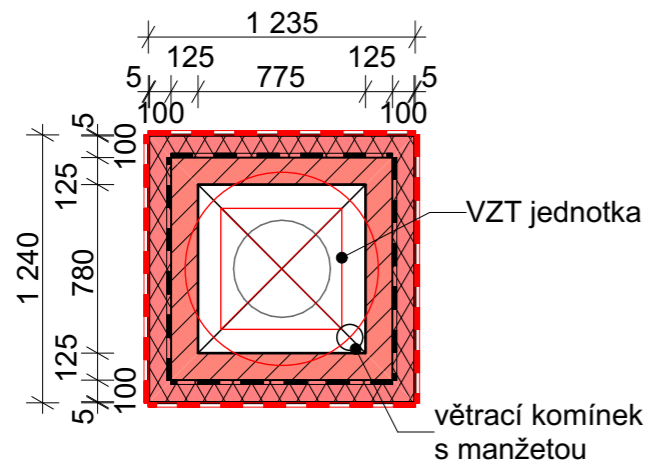
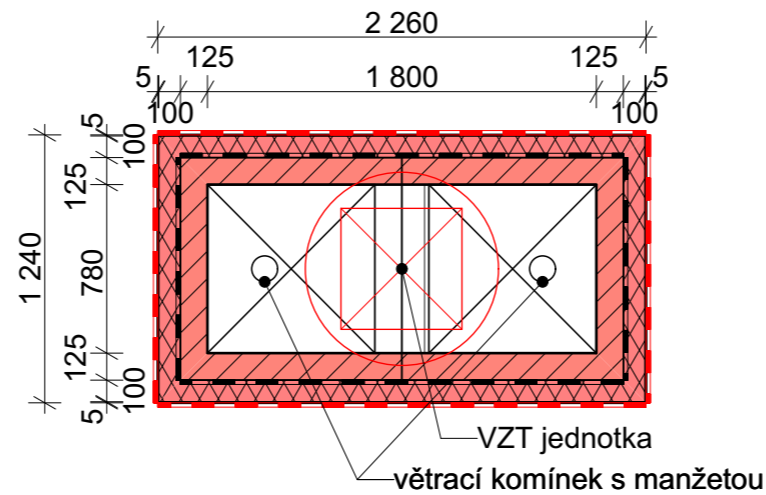


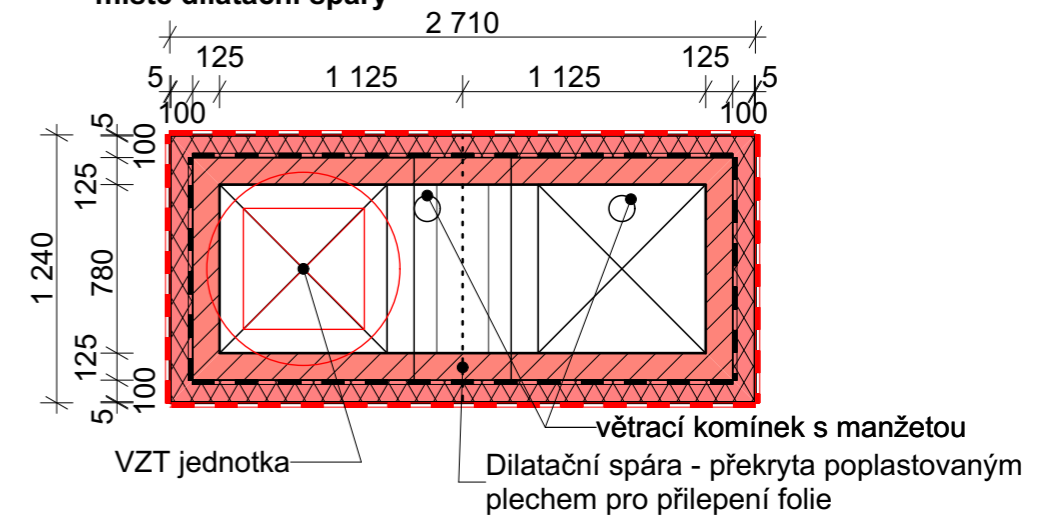
Půdorys ukončení instalační šachty



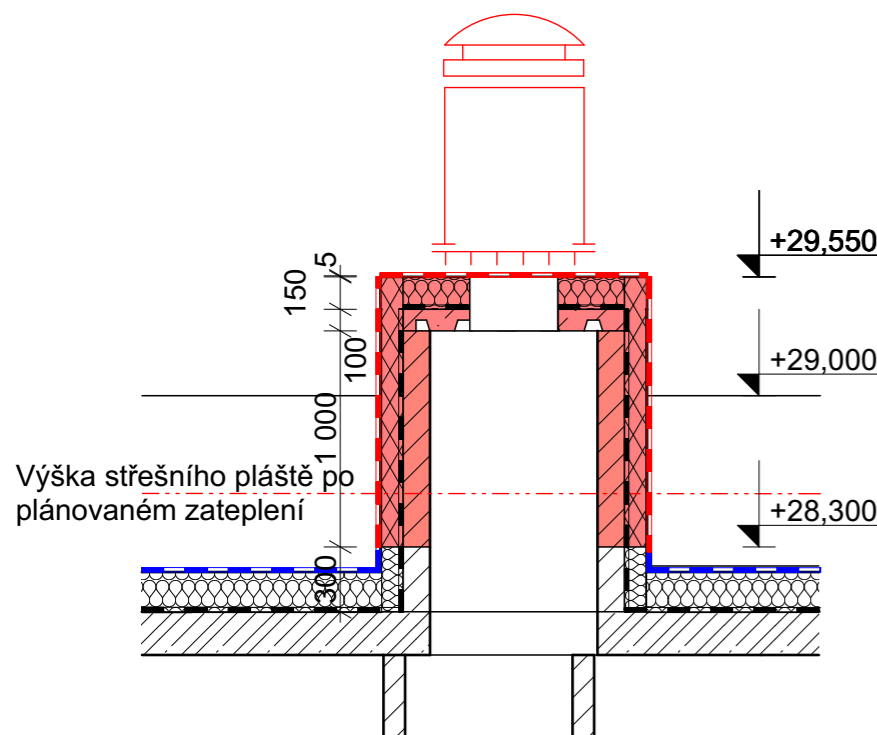
Půdorys ukončení zdvojené instalační šachty



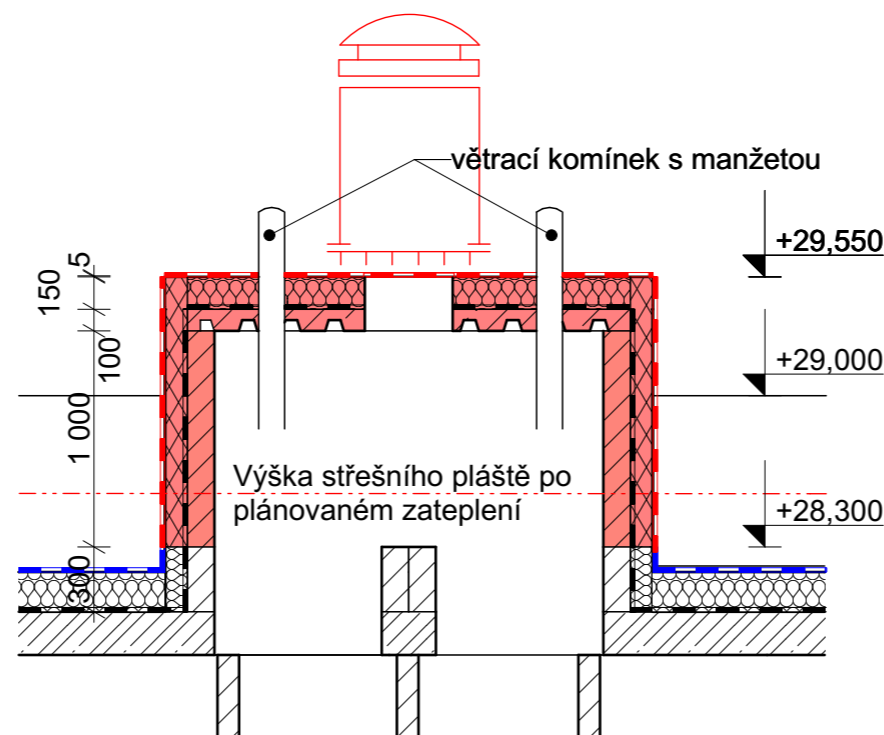
Půdorys ukončení zdvojené instalační šachty v místě dilatační spáry



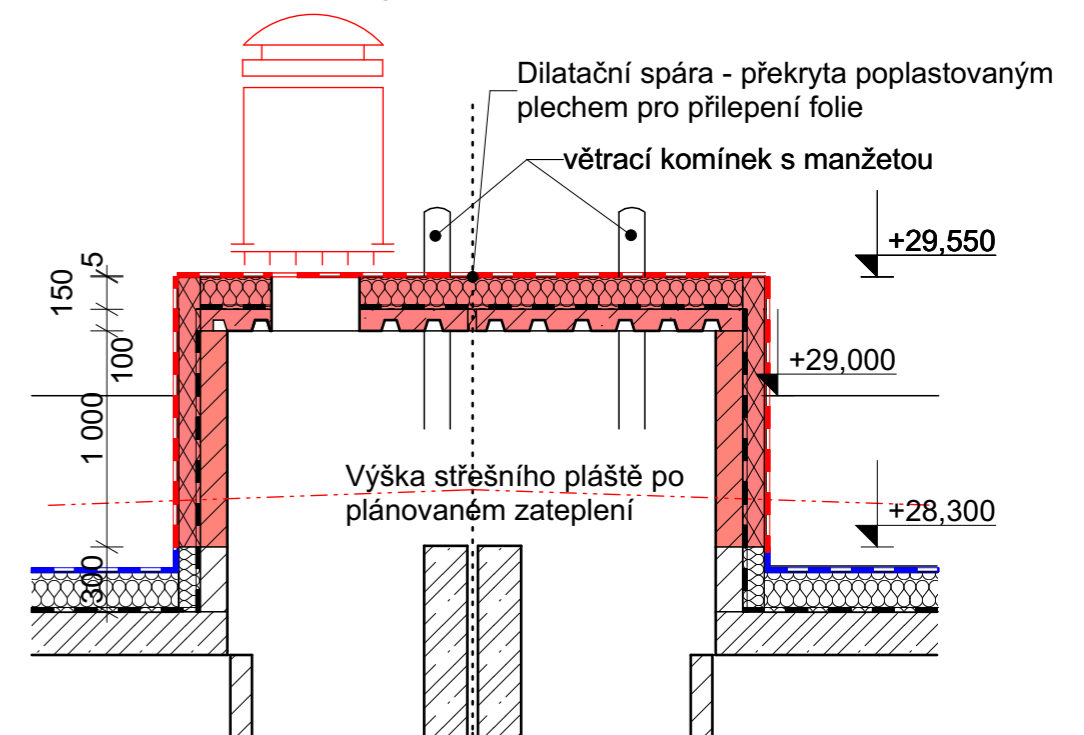
Řez ukončení instalační šachty



Řez ukončení zdvojené instalační šachty



Řez ukončení zdvojené instalační šachty v místě dilatační spáry



Skladba stropní konstrukce instalační šachty:

Hydroizolační vrstva + systémový šroub	tl. 1,5 mm	folie z PVC-P určená k mechanickému kotvení
Podkladní vrstva	tl. 21 mm	foliovaná překližka lepená voděvzdorným lepidlem se zatřenými hranami voděvzdorným nátěr
Separáční vrstva	tl. 2,9 mm	netkaná textilie ze 100% polypropylenu
Tepelně izolační vrstva	tl. 150 mm	desky z minerální plsti. Pevnost v tlaku při 10% deformaci 70 kPa. Deklarovaná hodnota součinitele tepelné vodivosti 0,039 W.m ⁻¹ .K ⁻¹ . Třída reakce na oheň A1. Charakteristická hodnota zatížení 1,47 až 1,75 kN.m ⁻³ .
Parotěsní vrstva	tl. 4,0 mm	pás z SBS modifikovaného asfaltu s hliníkovou vložkou a jemnozrným posypem
Penetrační nátěr		asfaltová vodou ředitelná emulze
Nosná konstrukce	tl. 100mm	trapézový plech tl.0,8mm a vlnou výšky 50mm s nabetonávkou z betonu C25/30 tl.50mm

Skladba stěny instalační šachty:

Hydroizolační vrstva	tl. 1,5 mm	folie z PVC-P určená k mechanickému kotvení
Separáční vrstva	tl. 2,9 mm	netkaná textilie ze 100% polypropylenu
Tepelně izolační vrstva	tl. 100 mm	desky XP. Pevnost v tlaku při 10% deformaci 300 kPa. Deklarovaná hodnota součinitele tepelné vodivosti 0,035 W.m ⁻¹ .K ⁻¹ .
		+ systémovou teleskopickou podložkou
		+ systémový šroub
Parotěsní vrstva	tl. 4,0 mm	pás z SBS modifikovaného asfaltu s hliníkovou vložkou a jemnozrným posypem
Penetrační nátěr		asfaltová vodou ředitelná emulze
Nosná konstrukce	tl. 125mm	porobetonová tvárnice

Legenda materiálů:

	Stávající železobetonová konstrukce		Tepelná izolace z minerálních vláken
	Stávající konstrukce z porobetonu		Tepelná izolace z XPS
	Nové konstrukce z porobetonu		Stávající foliová hydroizolace
	Nové betonové konstrukce		Nová foliová hydroizolace
			Parozábrana



Drobný Architects

architektonický ateliér, s.r.o.
Děkánská 7/226, Praha 4, 140 00

IČO: 26 49 99 24
tel/fax: 607 154 000
e-mail: atelier@drobnyarch.cz

Název akce:	Částečná rekonstrukce VZT koleje Blanice		
Místo:	Chemická 953, 148 00, Praha 4	stupeň:	DPS
Investor:	Správa účelových zařízení VŠE v Praze, Jeseniova 2769/208, Praha 3	datum:	08.12.2023
Zodp. projektant:	Ing.arch. Ivan Drobný, Ing. Martin Hamerník		
Projektová část:	Architektonicko stavební řešení		
Název výkresu:	Detail ukončení instalační šachty	měřítko:	1:35
		číslo výkresu:	D.1.1.11