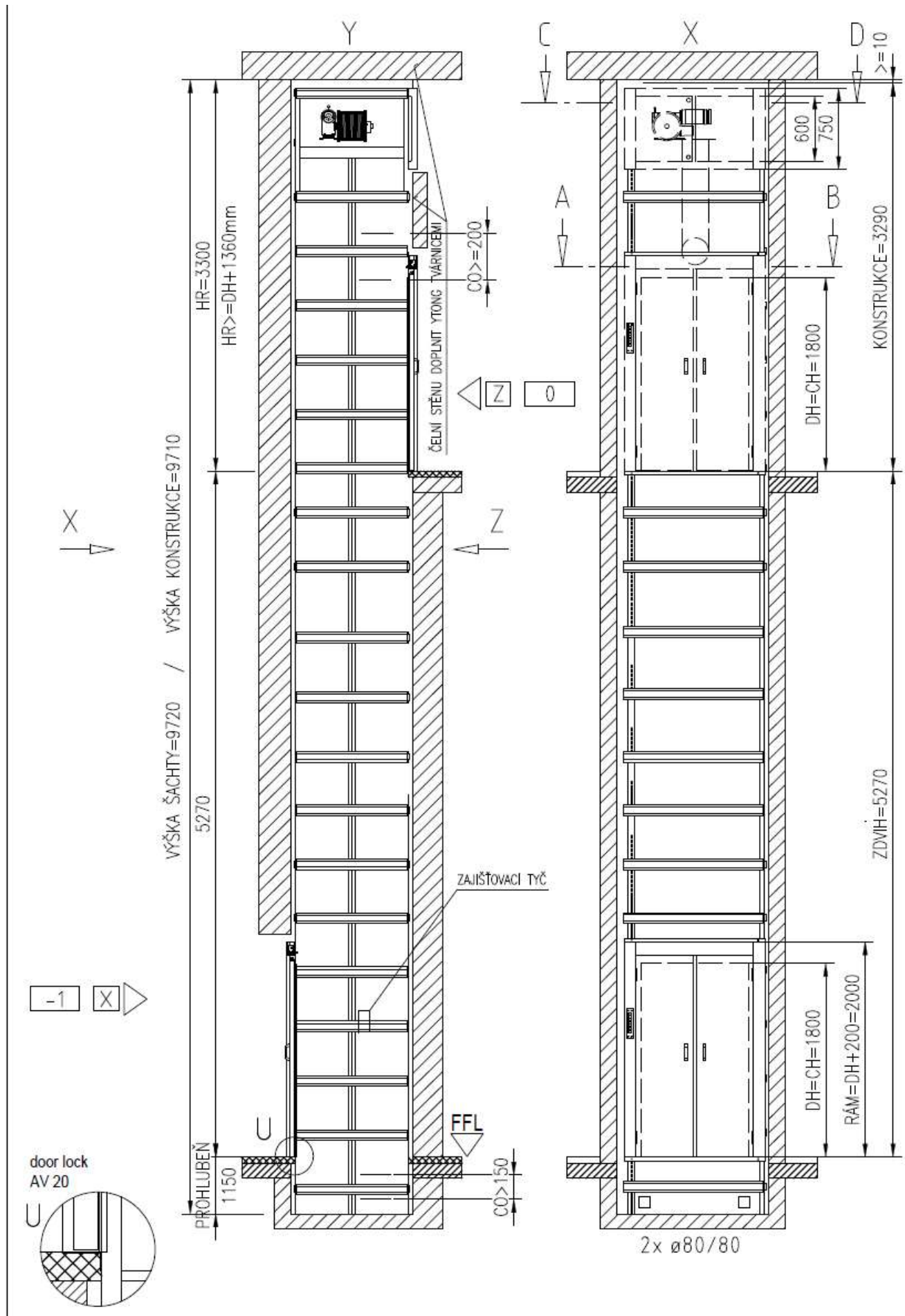


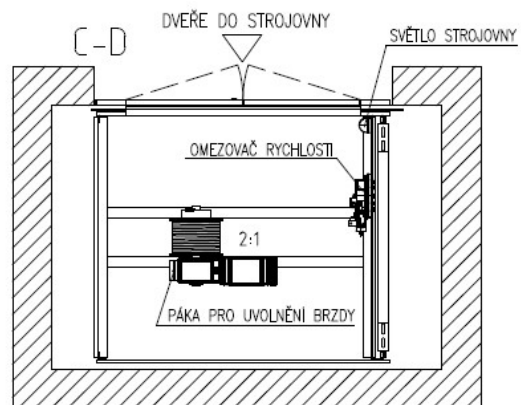
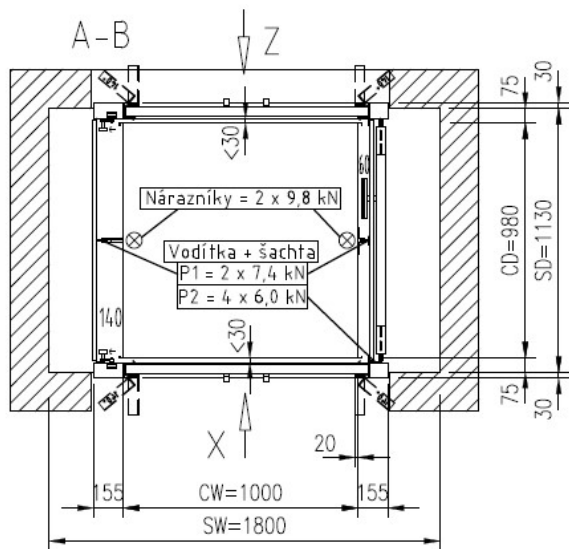
Příloha č. 2 k veřejné zakázce „Zvedací plošina bez dopravy osob na Palachově koleji blok A“

Specifikace díla

| Hlavní parametry | Hodnota |
|--|--|
| Počet stanic / nástupišť | 2 / 2 průchozí |
| Nosnost | minimálně 300 kg (bez dopravy osob) |
| Nosnost klece | minimálně 190 kg |
| Jmenovitá rychlost | minimálně 0,15 m/s |
| Počet startů za hodinu | min. 30 bez chlazení |
| Vstup osob na plošinu | Ano |
| Provedení šachty | zděná, cihlová |
| Zdvih | 5,27 m |
| Rozměry šachty (š x hl) | 1800 mm x 1130 mm (čistý vnitřní rozměr) |
| Prostředí pro výtah | základní prostředí šachty a nástupišť / suché a bezprašné, teplota +5°C až +40°C |
| Stůl plošiny (š x hl x v) | užitný rozměr minimálně 950 x 875 x 1800 mm protiskluzový povrch |
| Provedení kabiny (povrchová úprava dveří a klece) | nerez průchozí 180° |
| Osvětlení | LED osvětlení |
| Prohlubeň výtahu | 830 mm |
| Horní přejezd výtahu | 3360 mm |
| Prostory pod šachtou | pod výtahovou šachtou se nenachází podchozí prostory dle EN81-20 |
| Osvětlení výtahové šachty | Ano |
| Požární odolnost | Bez požární odolnosti |
| Ochrana vstupu | Bez ochrany |
| Značení stanic | Přední vstup: -1; Zadní vstup: 0 |
| Počet ovládacích míst | 2; v horní i dolní stanici |
| Požadované bezpečnostní prvky | STOP tlačítko v ovladači, bezpečnostní tlakový ventil, pádové ventily v hydraulickém obvodu, |
| Ohrazení a ventilace | Šachetní ohrazení a ventilace musí být v souladu s místními normami. |
| Přenos sil | Konstrukce nesmí přenášet síly budovy, musí být ukotvena k základové desce. |
| Čelní obložení | Po instalaci výtahu doplnit čelní obložení šachty |
| Klasifikace dle VDI a normy ISO 25745 | minimálně B |
| Monitoring funkčnosti výtahu | vzdáleně přes internet |
| Ochrana nadzemní stanice proti dešti a zatékání vody | Ano |

Výkres šachty a příklad možného řešení (není závazné):





ROZVADĚČ UMÍSTĚN V PŮVODNÍ STROJOVNĚ